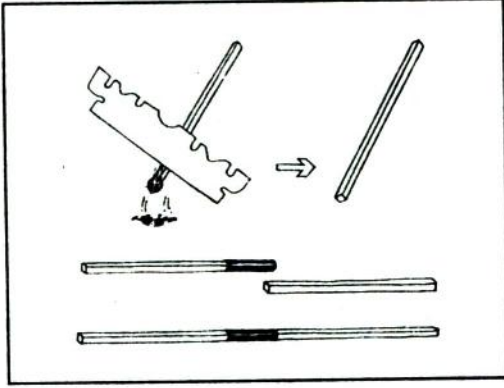


1

# ایک دلچسپ کھیل

پہلے ماچس کی کچھ تیلیوں کا مسالہ کھرچ لو۔ سائیکل والو ٹیوب کے 1.5 سینٹی میٹر لمبے کچھ ٹکڑے بھی کاٹ لو۔

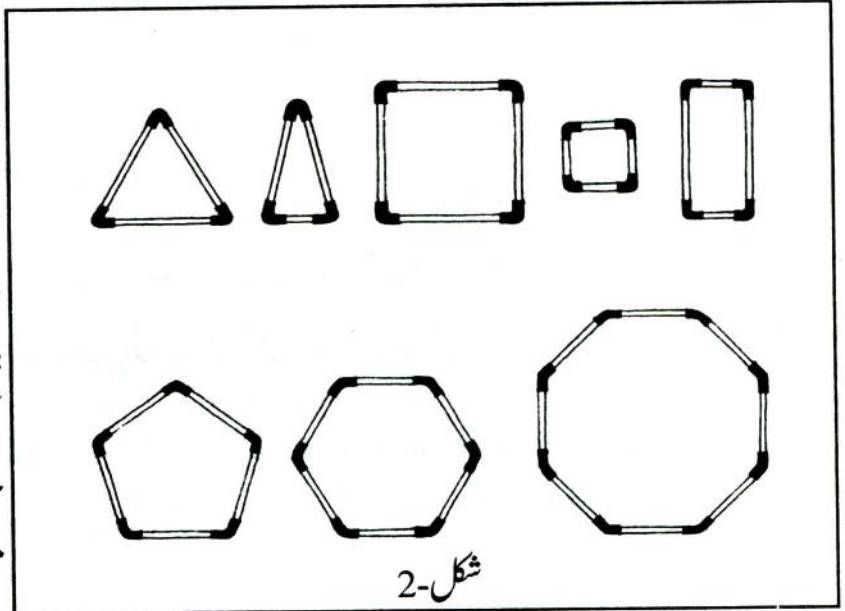


دو تیلیوں کا جوڑ: ایک والو ٹیوب کے ٹکڑے میں دونوں سروں سے ایک ایک ماچس کی تیلی شکل-1 میں دکھائے گئے طریقے سے داخل کرو۔ ٹیوب کے اندر تیلیوں کے سرے ایک دوسرے سے مل جانا چاہیے۔

ایسے اور جوڑ بنا کر شکل-2 میں دکھائے گئے ڈھانچے بناؤ۔

شکل-1

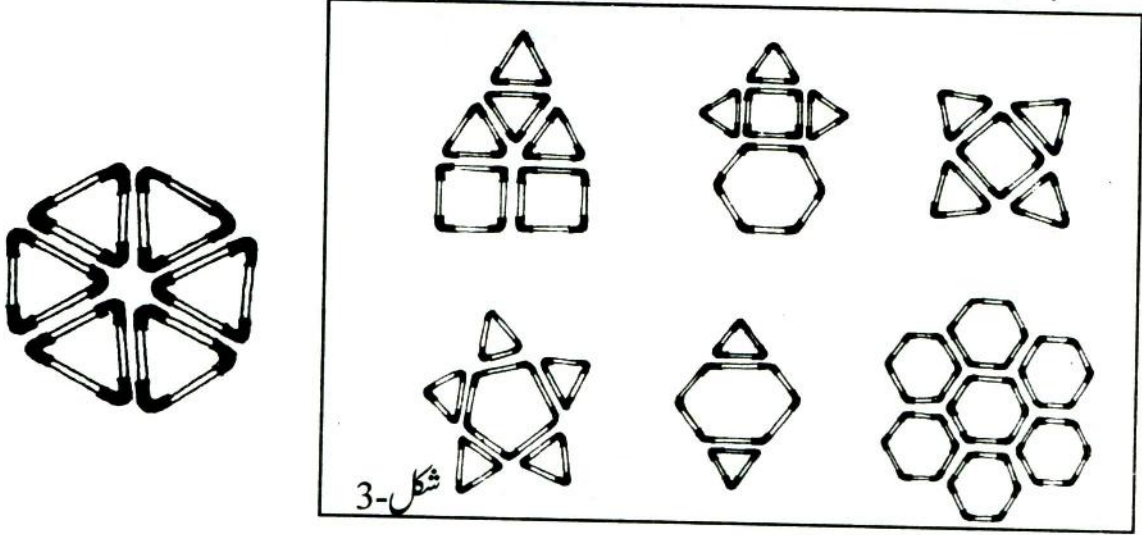
مثلث کا ڈھانچہ بہت ہی مضبوط اور مستحکم ہوتا ہے اس کا استعمال بہت سارے کاموں میں ہوتا ہے جیسے مکان بنانے میں، پل بنانے میں، وغیرہ۔ گاؤں کے گھروں میں بانس، پتی سے بنی چھت کی قینچی بانس پتی کے مثلثوں سے بنی ہوتی ہے۔ تم



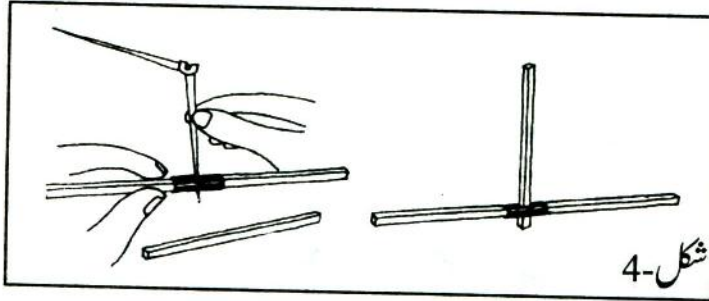
شکل-2

چاہو تو ان ڈھانچوں کو دبا کر دیکھو کہ کون سا مضبوط ہے اور کون سا نہیں۔

اب ان شکلوں کو الگ الگ طرح سے سجا کر نئے نئے نمونے بناؤ (شکل-3)۔



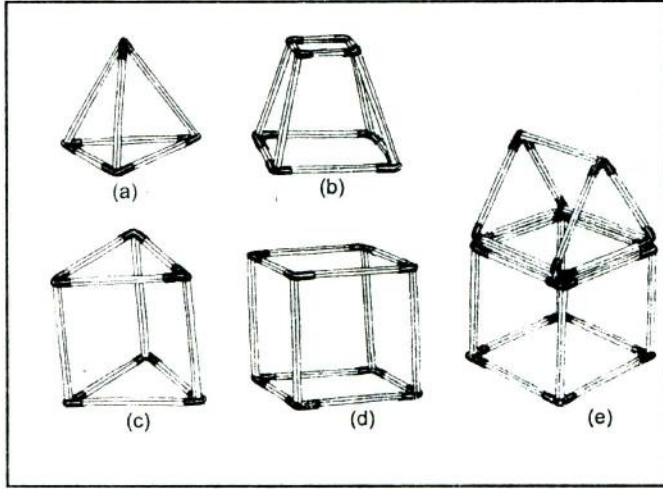
تین تیلیوں کا جوڑ: ایک والوٹیوب اور دو تیلیوں کے جوڑ میں بول کے کانٹے سے سوراخ کرو (شکل-4)۔



اس سوراخ میں ایک تیلی داخل کر دو۔  
تین کا جوڑ تیار ہو گیا۔ اب تم شکل-5 میں  
دئے گئے ڈھانچے بنا سکتے ہو۔

شکل-5(a) کے خاکے کو چار سطحی مجسم کہتے ہیں۔ یہ فطرت میں پایا جانے والا سب سے مضبوط ڈھانچہ ہے۔  
روزمرہ کی زندگی میں اس کا کافی استعمال ہوتا ہے۔ اناج کی منڈی میں تم نے دھان اور گیہوں کے بورے تلنے  
دیکھے ہونگے۔ اکثر ترازو تین بانسوں کی بنی تپائی سے لگی رہتی ہے۔ اس کی شکل چار سطحی مجسم جیسی ہوتی ہے۔

چار تیلیوں کا جوڑ: والوٹیوب کے دو سینٹی میٹر (cm) لمبے ٹکڑے کاٹو۔ ایک ٹکڑے کو بول کے کانٹے میں پر دو۔  
کانٹے کو دوسرے ٹیوب کے ٹکڑے کے بیچ میں شکل-6 میں دکھائے گئے طریقے سے داخل کرو۔ دوسرے ٹیوب



شکل-5

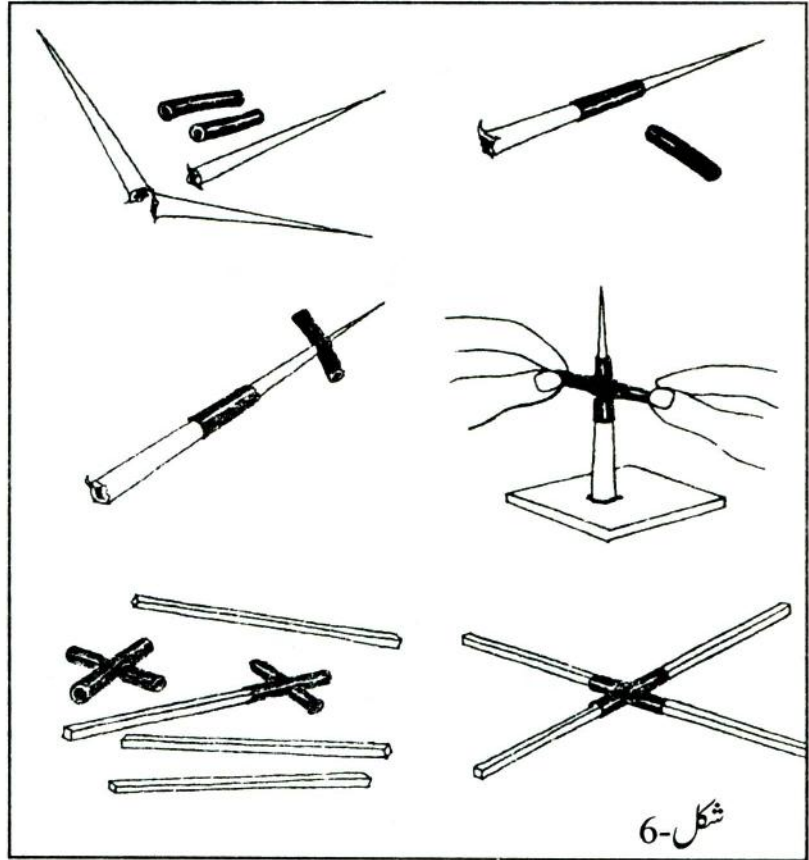
کے دونوں سروں کو پکڑ کر کھینچو اور انہیں سرکا کر پہلے ٹیوب کے اوپر چڑھا دو۔

دونوں والو ٹیوب اب کراس 'X' کی شکل بنائیں گے۔ اسے کانٹے پر سے احتیاط سے اتار لو۔ اس جوڑ کے چاروں طرف سے ایک ایک تیلی داخل کرو۔ اب تم شکل-7 جیسے ڈھانچے بنا سکتے ہو۔

بہت سی تیلیوں کا جوڑ: اوپر بیان کئے گئے طریقے سے چار تیلیوں کا ایک جوڑ بناؤ مگر اسے کانٹے سے اتارو نہیں۔

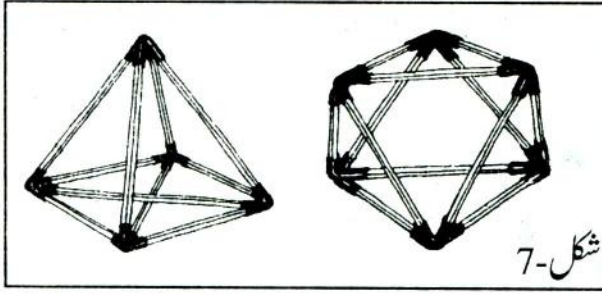
ایک تیسرے والو ٹیوب کو پہلے والو ٹیوب کے اوپر چڑھا دو (شکل-8)۔ تینوں والو ٹیوب کے ٹکڑے اب H کی شکل بنائیں گے۔

دوسرے ٹیوب کے ایک سرے کو اب تیسرے ٹیوب کے بیچ سے پرو دو۔ اس کے لئے ماچس کی تیلی کی مدد لے سکتے ہو (شکل-8)۔ اس جوڑ کے سبھی سروں میں تیلیاں داخل کرنے



شکل-6





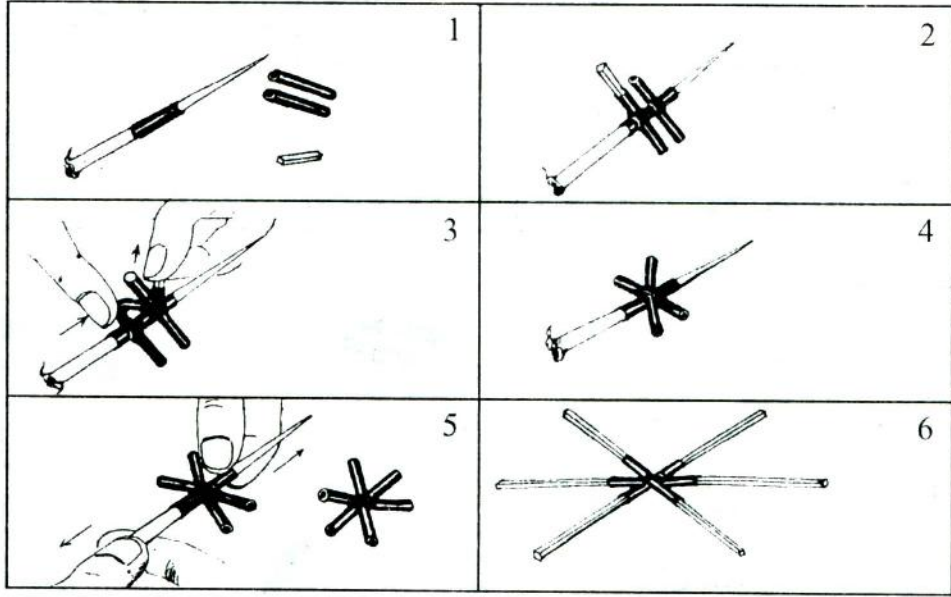
شکل-7

سے چھ کا جوڑ بنے گا۔ تم چاہو تو صرف پانچ سروں کا استعمال کر سکتے ہو۔ شکل-9 میں پانچ کے جوڑ سے بنے کچھ ڈھانچے دکھائے گئے ہیں۔

اسی طرح تم آٹھ، دس اور بارہ تیلیوں کے جوڑ

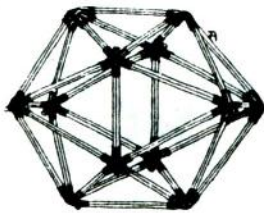
بھی بنا سکتے ہو۔ ابھی تک بنے ڈھانچوں کو الگ الگ طرح سے جوڑ کر نئے قسم کے ڈھانچے بناؤ (شکل-10)۔

سوچو: تم  
تیلیوں اور والو  
ٹیوب کے ٹکڑوں  
کو جوڑ کر اور  
بہت سی مزیدار  
چیزیں اور  
کھلونے بنا سکتے  
ہو۔ مثال کے



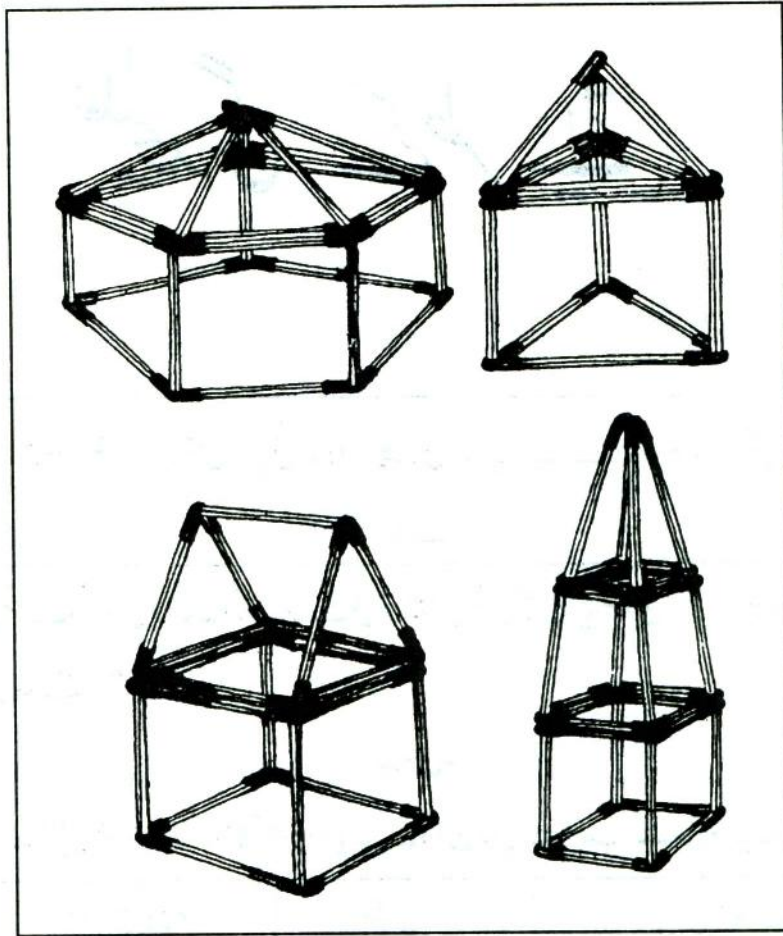
شکل-8

طور پر شکل-11 میں بول کے کانٹے اور والوٹیوب کو جوڑ کر تقسیم کار (divider) بنایا گیا ہے۔

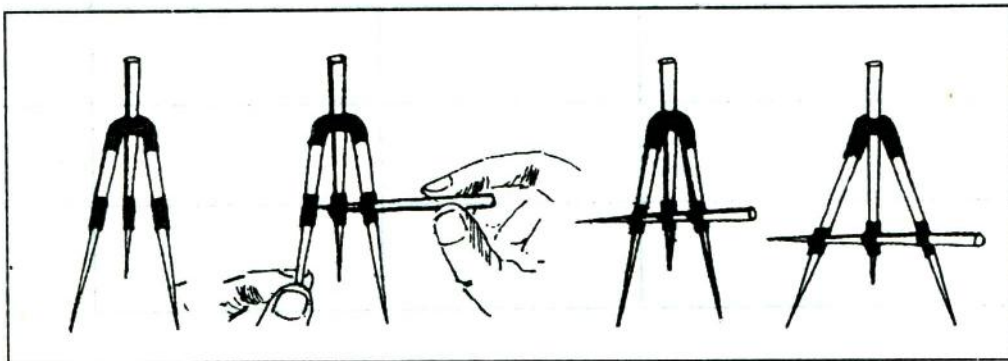


شکل-9

خود سوچ کر چار پائی، کرسی، میز، وغیرہ،  
بھی بناؤ۔ اگر تم ہمت کرو تو سائیکل، بیل گاڑی،  
ہل وغیرہ بھی بنا سکتے ہو۔



شکل-10



شکل-11