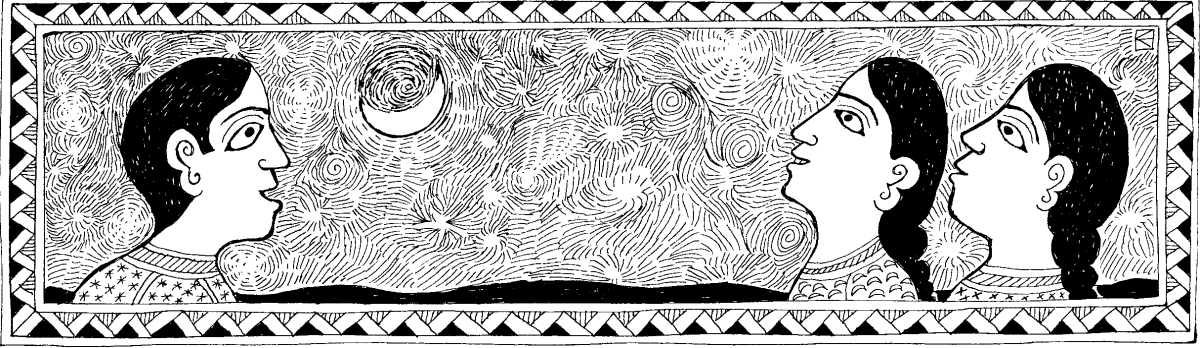


# आकाश की ओर

13



अपने घर में तुमने बड़े-बूढ़ों को पेड़ या अन्य किसी चीज की छाया देख कर यह कहते सुना होगा कि दिन ढलने लगा है (या दोपहर होने वाली है)। कभी-कभार रात को आसपास देखकर उन्हें यह कहते भी सुना होगा कि अब सर्दी (या गर्मी, या बरसात) का मौसम आने ही वाला है। परंतु इन बातों का अंदाज वे लगा कैसे लेते हैं? इस प्रश्न का उत्तर पाने के लिए हमें सूर्य और तारों की गति को जानना होगा और कुछ तारों तथा तारा-मंडलों की पहचान करनी होगी। सूर्य, चंद्रमा और तारों को देखकर समय और तिथियां निश्चित करना तथा कैलेंडर बनाना कोई नई बात नहीं है। यह काम लोग पुराने समय से ही करते आए हैं। जयपुर के राजा जयसिंह ने 18वीं सदी में इस काम के लिए दिल्ली, जयपुर, उज्जैन, मथुरा और वाराणसी में खास यंत्र बनवाए थे। ये वेधशालाएं आज भी 'जन्तर-मन्तर' के नाम से दुनिया में प्रसिद्ध हैं।

यहां एक बात साफ कर देना जरूरी है। सूर्य, चंद्रमा या तारों की उस गति की बात यहां हम करेंगे जो हमें पृथ्वी से दिखाई देती है।

प्रयोग शुरू करने से पहले तुम अपनी भूगोल की किताबों में सूर्य और पृथ्वी के आपसी संबंधों वाले अध्यायों को एक बार देख लो।

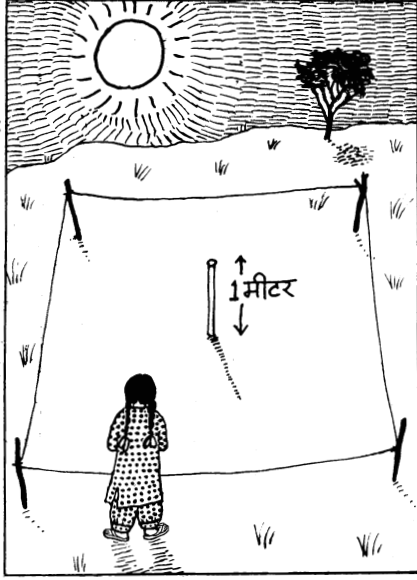
अब नीचे दिए प्रश्नों के उत्तर दो-

- दिन और रात होने का क्या कारण है? (1)
- साल भर के दौरान मौसम क्यों बदलता है? (2)
- ठीक दोपहर में सूर्य आकाश में कहां होता है? (3)
- सुबह के समय सूर्य आकाश में कहां होता है? और शाम को कहां? (4)
- सुबह से शाम तक एक पेड़ की परछाई किस प्रकार बदलती है? (5)

आओ, अब कुछ ऐसे प्रयोग करें जिनसे ऊपर के प्रश्नों को और अधिक गहराई से समझने में मदद मिलेगी।

## जमीन में गड़ी छड़ी की घड़ी : प्रयोग [1]

यह प्रयोग तुम्हें सुबह नौ बजे से शाम चार बजे तक ऐसे दिन करना होगा जब आसमान साफ हो और धूप खिली हो।



लकड़ी की एक मीटर से कुछ अधिक लंबी छड़ी लेकर उसे ऐसे स्थान पर जमीन में लंबवत गाड़ो जहां अधिक से अधिक समय तक धूप रहती हो। छड़ी को इतना गहरा गाड़ो कि उसका जमीन से बाहर का हिस्सा ठीक एक मीटर हो। गाड़ने के लिए ऐसी जगह चुनो जहां उसे कोई हिलाए-डुलाए नहीं। यदि तुम चाहो तो सुरक्षा के लिए छड़ी के चारों ओर जमीन पर एक चौकोर खींचकर उसके चारों कोनों पर एक-एक खूंटी या छड़ी गाड़ लो और उन पर एक रस्सी बांधकर घेरा बना लो। जहां तक हो सके यह जगह समतल होनी चाहिए और उस पर दिन भर किसी झाड़ या मकान की छाया न पड़े। छड़ी के ऊपरी सिरे की परछाई जमीन पर जहां पड़े वहां निशान लगाकर उस पर पतली खूंटी या लंबी कील गाड़ दो और साथ-साथ परछाई की लंबाई नाप लो। यह अवलोकन घड़ी की मदद से हर आधे घंटे बाद लो। समय और परछाई की लंबाई की एक तालिका

बनाकर उनका ग्राफ तैयार करो। ग्राफ बनाना शुरू करने से पहले आपस में चर्चा करके तय करो कि तुम 'क्ष' अक्ष पर समय दिखाओगे या परछाई की लंबाई। यह निर्णय तुम किस आधार पर करोगे?

तुम्हें खूंटियों और छड़ी को उनके स्थान पर लगभग दो सप्ताह सुरक्षित रखना होगा।

क्या यह ग्राफ एक सरल रेखा है या कोई और आकृति? (6)

अपने ग्राफ से पता करो कि परछाई की लंबाई सबसे कम कब थी? (7)

दिशाएं पता करने के जो तरीके तुमने सीख रखे हैं उन्हें दोहराओ।

सबसे छोटी परछाई की दिशा क्या थी? (8)

तुम्हारे प्रयोग में परछाई की लंबाई सबसे ज्यादा कब थी? (9)

परछाई की लंबाई समय के साथ क्यों बदलती है? चित्र द्वारा समझाओ। (10)

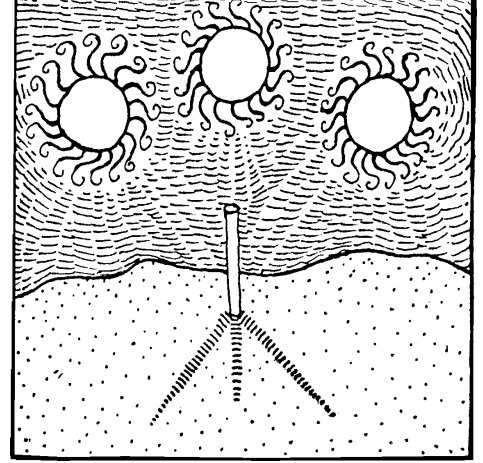
यदि यह प्रयोग तुम दिन भर करते, तो सोचकर बताओ कि परछाई की लंबाई अधिकतम कब-कब होती? (11)

### एक बात तुम्हारे काम की

जमीन पर लंबवत खड़ी हुई किसी भी चीज की न्यूनतम लंबाई वाली परछाई सदा उत्तर-दक्षिण दिशा में पड़ती है। सही दिशा पता करने के लिए तुम इसका भी उपयोग कर सकते हो।

## एक पहेली

इस प्रयोग में गाड़ी गई खूंटियों को देखकर क्या तुम बता सकते हो कि आकाश में सूर्य की स्थिति दिन उगने से दिन डूबने तक किस तरह बदलती हुई दिखती है? यदि हां, तो चित्र 1 में दी गई पहेली बूझो। चित्र 1 में तीन अलग-अलग समयों पर आकाश में सूर्य की स्थितियां दिखाई गई हैं। इस चित्र में यह भी दिखाया गया है कि इन समयों पर एक छड़ी की परछाई कहां-कहां पड़ती है।



चित्र-1

इस चित्र को अपनी कॉपी में बनाओ और सोचकर बताओ कि सूर्य की ये तीनों स्थितियां लगभग किन समयों पर रही होंगी। (12)  
प्रयोग 1 करने के अगले दिन पता करो कि छड़ी की परछाई निश्चित समयों पर उन्हीं निशानों पर पड़ती है या नहीं। (13)  
क्या तुम जमीन में गड़ी छड़ी का घड़ी के रूप में उपयोग कर सकते हो? यदि हां तो कैसे? (14)  
दो सप्ताह के बाद फिर पता करो कि निश्चित समयों पर छड़ी की परछाई अब भी उन्हीं निशानों पर पड़ती है या नहीं। (15)  
यदि नहीं, तो इसका क्या कारण हो सकता है? चित्र द्वारा समझाओ। (16)

## एक सुझाव

प्रयोग 1 में तुमने देखा कि आकाश में सूर्य की स्थिति हर घंटे बदल जाती है। यदि प्रयोग 1 को तुम पूरे साल करते रहो, तो पता चलेगा कि सूर्य की स्थिति किसी निश्चित समय पर दिन पर दिन भी बदलती है। इस प्रकार तुम साल भर किसी निश्चित समय पर हर सप्ताह खूंटियां गाड़कर एक कैलेंडर बना सकते हो। इस कैलेंडर से तुम अगले साल बिना अन्य किसी कैलेंडर के भी तारीख का अनुमान लगा सकोगे।

## कुछ सोचने को

जब दिन में सूर्य की गर्मी सबसे अधिक लगती है तब आकाश में सूर्य कहां होता है? जब सूर्य उगता है या डूबता है तब दोपहर की तुलना में गर्मी कम होती है या ज्यादा? (17)

प्रयोग 1 में तुमने दो सप्ताह बाद भी एक अवलोकन लिया था।

क्या इस समय में परछाइयों की लंबाई बदली थी? यदि हां, तो कम हुई थी या बढ़ी थी? (18)

बदली हुई लंबाइयों को देखकर क्या यह बताना संभव है कि गर्मियों के दिन आ रहे हैं या जाड़ों के? (19)



## कुछ अपने आप करने को

घर के आसपास एक ऐसा स्थान ढूंढो जहां से सूर्य उगता हुआ दिखाई दे जाए। हो सकता है कि इसके लिए तुम्हें किसी मकान की छत पर चढ़ना पड़े या किसी खुले मैदान में जाना पड़े। अब पेड़, खंभे या अन्य किसी वस्तु को सीध मानकर दस-पंद्रह दिन लगातार सूर्य के उगने के स्थान को देखो। चुने हुए निशान और सूर्य के उगने के स्थान का खाका रोज अपनी कॉपी में बनाओ। यह अवलोकन यदि सितंबर-अक्टूबर या मार्च-अप्रैल के दिनों में लो, तो ठीक रहेगा।

क्या सूर्य के उगने का स्थान बदलता है? यदि हां, तो किस दिशा में जाता दिखाई देता है? (20)

जब सूर्य आकाश में दक्षिण की ओर जाता दिखता है, तो उसे **दक्षिणायन** कहते हैं, और जब वह आकाश में उत्तर की ओर जाता दिखता है, तो उसे **उत्तरायण** कहते हैं।

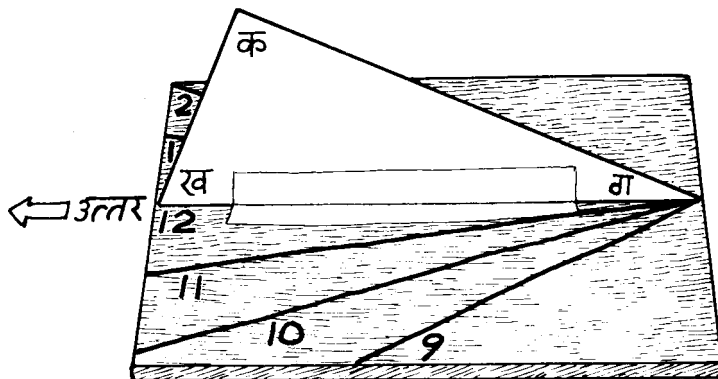
तुम्हारे अवलोकनों के दौरान सूर्य दक्षिणायन था या उत्तरायण? (21)

## अपनी सूर्य घड़ी बनाओ : प्रयोग [2]

सूर्य घड़ी बनाने के लिए पहले पुष्टे का एक समकोण त्रिभुज 'क' 'ख' 'ग' बनाओ जिसमें कि कोण 'ग' तुम्हारे शहर के **अक्षांश** के बराबर हो और कोण 'क' 90 डिग्री (चित्र 2)। कुछ अक्षांशों की सूची नीचे दी गई है-

तालिका 1

| क्र | जिला  | अक्षांश |
|-----|---|---------|
| 1.  | बैतूल, छिंदवाड़ा, और खंडवा  | 22°     |
| 2.  | होशंगाबाद, नरसिंहपुर, धार, देवास, उज्जैन, इंदौर, झाबुआ, रतलाम व शाजापुर | 23°     |
| 3.  | मंदसौर  | 24°     |



इस त्रिभुज को लकड़ी के चौकोर तख्ते के बीचोंबीच लंबवत खड़ा कर लो। त्रिभुज को खड़ा रखने के लिए भुजा 'ख ग' के साथ त्रिभुज के दोनों ओर कागज की पट्टियां चिपका लो।

अब तख्ते को समतल जमीन पर जहां दिन भर धूप आती हो इस प्रकार रखो कि

त्रिभुज का आधार 'ख ग' उत्तर-दक्षिण दिशा में हो और बिन्दु 'ख' ठीक उत्तर दिशा की ओर इंगित करे। घड़ी देखकर प्रातः नौ बजे से शुरू करके प्रत्येक घंटे पर त्रिभुज की भुजा 'क ग' की तख्ते पर पड़ रही परछाई पर रेखा खींचते जाओ। परछाई की रेखा के साथ समय भी लिखते जाओ। इस सूर्य घड़ी से तख्ते पर परछाई की स्थिति देखकर तुम समय का पता लगा सकते हो। ध्यान रहे कि इस सूर्य घड़ी का उपयोग करते समय त्रिभुज का आधार 'ख ग' ठीक उत्तर-दक्षिण दिशा में हो।

### चंद्रमा की गति : प्रयोग [3] (घर पर करो)

अमावस्या के बाद जिस दिन चंद्रमा आकाश में नजर आए उस दिन की तारीख और उस रात चंद्रमा के अस्त होने का समय अपनी कॉपी में लिख लो।

अपने अवलोकन एक तालिका बनाकर लिखो। साथ ही चंद्रमा की उस रात की आकृति का एक चित्र भी तालिका में बना लो। (22)

जितने दिन तक संभव हो ऐसा हर रोज करो। फिर पूर्णिमा के कुछ दिन पहले से कुछ दिन बाद तक जितने दिन तक संभव हो तारीख, चंद्रमा के उगने का समय व उसकी आकृति का चित्र अपनी तालिका में नोट करते जाओ।

अपने अवलोकनों के आधार पर बताओ की चंद्रमा के दो बार निकलने या दो बार अस्त होने के बीच कितने घंटे होते हैं? (23)

सूर्य के दो बार निकलने या दो बार अस्त होने के बीच कितना समय लगता है? (24)

आकाश में चक्कर काटने में किसे अधिक समय लगता है सूर्य को या चंद्रमा को? (25)

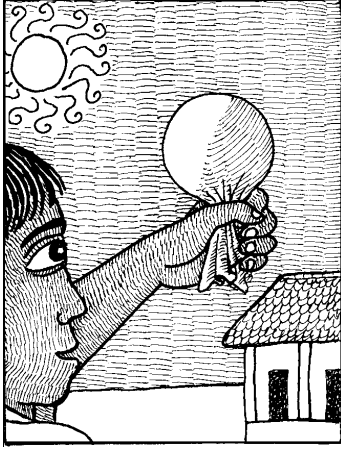
तुमने देखा कि चंद्रमा का आकार बदलता रहता है। इन बदलते आकारों को चंद्रमा की **कलाएं** कहते हैं। चंद्रमा के ये आकार बदलते क्यों हैं? इसे देखने के लिए आगे दो प्रयोग करते हैं।

### प्रयोग [4] (घर पर करो)

अमावस्या के एक सप्ताह बाद एक दिन चुनो जबकि दिन के समय भी चंद्रमा आकाश में नजर आता हो। धूप में खड़े होकर एक पीले नींबू या चूने से पुते मिट्टी के गोले को हाथ में पकड़कर चंद्रमा की दिशा में करो।

गोले या नींबू के उस भाग के आकार को देखो जिस पर धूप पड़ रही है।

क्या उस भाग के आकार और चंद्रमा के आधार में किसी प्रकार की समानता नजर आती है? (26)



### प्रयोग [5] (शाम के लगभग चार बजे करो)

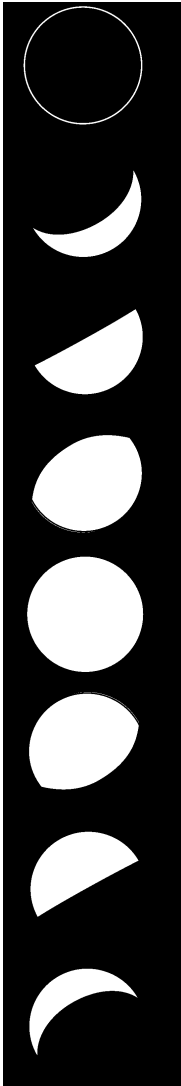
एक गेंद को सफेद रुमाल या किसी अन्य सफेद कपड़े में कसकर लपेट लो। इसे चांद माना जाएगा। गेंद को आंख की सीध में पकड़कर धूप में रखो। अब धीरे-धीरे घूमो। गेंद के उजले (जिस पर धूप पड़ रही है) भाग की आकृति कैसी बदलती दिखाई पड़ती है, देखो।

क्या हर स्थिति में गेंद के आधे भाग पर धूप पड़ती है? (27)

क्या इसके बावजूद भी उजले भाग की आकृति अलग-अलग स्थिति में तुम्हें अलग-अलग दिखाई पड़ती है? (28)

ऐसा क्यों होता है? इसे और अच्छी तरह समझने के लिए चित्र 3 पर गौर करो। इस चित्र में बीच का बड़ा गोला पृथ्वी माना जाएगा और बाहर वृत्त के छोटे गोले चंद्रमा की अलग-अलग स्थितियां बताते हैं। सूर्य की किरणें पड़ने से चंद्रमा का आधा हिस्सा हमेशा प्रकाशित रहता है। परंतु पृथ्वी से पूरा का पूरा प्रकाशित (उजला) भाग हमेशा हमें दिखाई नहीं पड़ता। कभी-कभी हमें प्रकाशित भाग पूरा दिखाई पड़ता है, कभी उसका

चित्र-3 क



0-दिन  
व 28-दिन

4-दिन

7-दिन

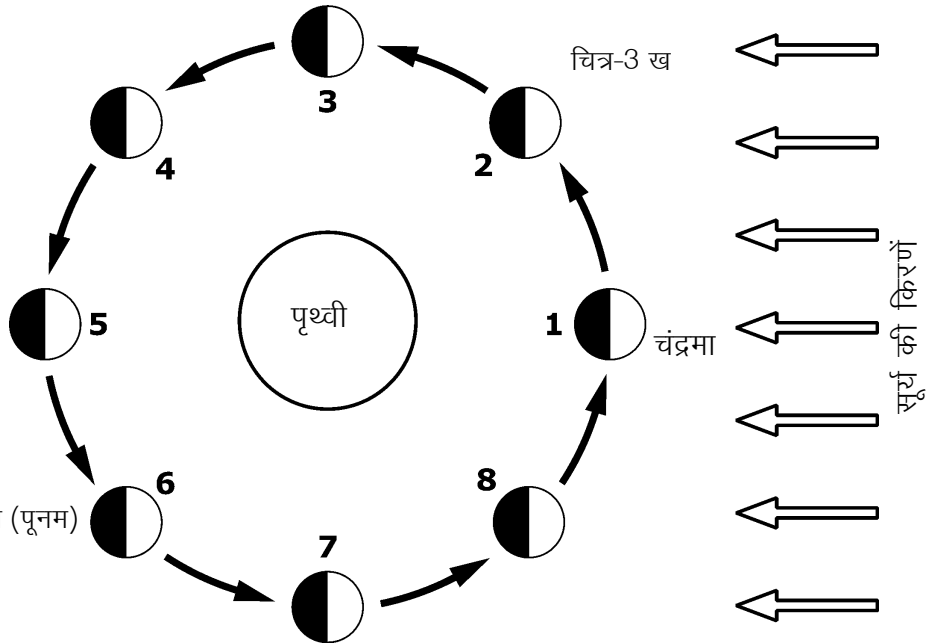
11-दिन

14-दिन (पूनम)

18-दिन

21-दिन

25-दिन



### चंद्रमा द्वारा पृथ्वी के चक्कर काटने का मासिक पथ

अमावस्या के दिन को यहां 0-दिन कहा गया है। 0-दिन (चित्र 3 क) पर चंद्रमा चित्र 3 ख में दिखाई गई स्थिति-1 में होता है। चंद्रमा के जिस हिस्से पर सूर्य का प्रकाश पड़ रहा है, वह हिस्सा पृथ्वी से दिखाई नहीं देता और इस प्रकार पृथ्वी से देखने वाले को चंद्रमा दिखाई नहीं देता। 4 दिन के बाद चंद्रमा स्थिति-2 में होता है। अब चंद्रमा का थोड़ा-सा प्रकाशित भाग पृथ्वी से दिखाई पड़ रहा है। 7 दिन के बाद चंद्रमा स्थिति-3 में आ जाता है। इस तरह बढ़ते हुए 14 दिन पर चंद्रमा स्थिति-5 में आ जाता है। इस स्थिति में चंद्रमा का प्रकाशित भाग पूरा का पूरा पृथ्वी से दिखाई पड़ता है। यह स्थिति पूर्णिमा कहलाती है। इसके बाद चंद्रमा प्रतिदिन थोड़ा-थोड़ा घटने लगता है और 6, 7 और 8 स्थितियों में से गुजरता हुआ 28 दिन के बाद फिर से स्थिति-1 में आ जाता है।

सिर्फ एक हिस्सा दिखाई पड़ता है और कभी बिलकुल दिखाई नहीं पड़ता। चंद्रमा के उजले भाग की आकृति हमें कैसी दिखाई पड़ेगी यह इस बात पर निर्भर है कि उजले भाग का कितना हिस्सा हमें दिखाई पड़ता है।

जैसे अमावस्या के दिन भी चंद्रमा का आधा भाग प्रकाशित तो होता है पर हमें वह प्रकाशित भाग कतई दिखाई नहीं पड़ता। अपनी गेंद से यह स्थिति बनाने की कोशिश करो। इसके लिए गेंद को सूर्य की दिशा में रखो।

इस स्थिति में गेंद का कौन-सा हिस्सा प्रकाशित होता है? (29)

पूर्णिमा के दिन स्थिति बिलकुल उल्टी हो जाती है। चंद्रमा का प्रकाशित भाग हमारी ओर ही रहता है और हमें पूरा गोल चंद्रमा दिखाई पड़ता है। इसी प्रकार बीच की स्थितियों में भी हमें अलग-अलग आकृतियां दिखाई पड़ती हैं।

गेंद को विभिन्न स्थितियों में रखकर उजले भाग की आकृतियों के चित्र बनाओ। (30)

चित्र 3 क में दी गई पट्टी में चंद्रमा की वे आकृतियां दर्शाई गई हैं जो हमें अलग-अलग दिन दिखाई पड़ती हैं।

अपने द्वारा बनाई गई आकृतियों की तुलना चित्र 3 की आकृतियों से करो। (31)

यह तो तुम समझ ही गए होंगे कि अमावस्या के दिन सूर्य और चंद्रमा का एक ही दिशा में होना जरूरी है। इसी प्रकार से पूर्णिमा के दिन सूर्य और चांद विपरीत दिशाओं में रहेंगे।

क्या तुम बता सकते हो कि पूर्णिमा का चांद किस दिशा में उगेगा? (32)

### **ग्रहण क्यों लगते हैं**

**ग्रहण** क्यों लगता है? हमारे देश में राहु-केतु की कहानी प्रचलित रही है। परंतु अब हम जानते हैं कि चंद्रमा की छाया पृथ्वी पर पड़ने से सूर्य ग्रहण और पृथ्वी की छाया चंद्रमा पर पड़ने से चंद्र ग्रहण लगता है।

छाया बनने के बारे में तुमने कक्षा 6 और कक्षा 7 के 'प्रकाश' अध्याय में प्रयोग किए थे।

चंद्र ग्रहण के समय की स्थिति चित्र 3 के आधार पर बनाओ। (33)

चंद्र ग्रहण सिर्फ पूर्णिमा के दिन ही क्यों लगता है? (34)

चित्र 3 के आधार पर बताओ कि कौन सी स्थिति में चंद्रमा की छाया पृथ्वी पर पड़ सकती है। (35)

क्या यह स्थिति किसी विशेष दिन ही आ सकती है? (36)



चित्र-4

क्या अब बता सकते हो कि सूर्य ग्रहण सिर्फ अमावस्या को ही क्यों लगता है? (37)

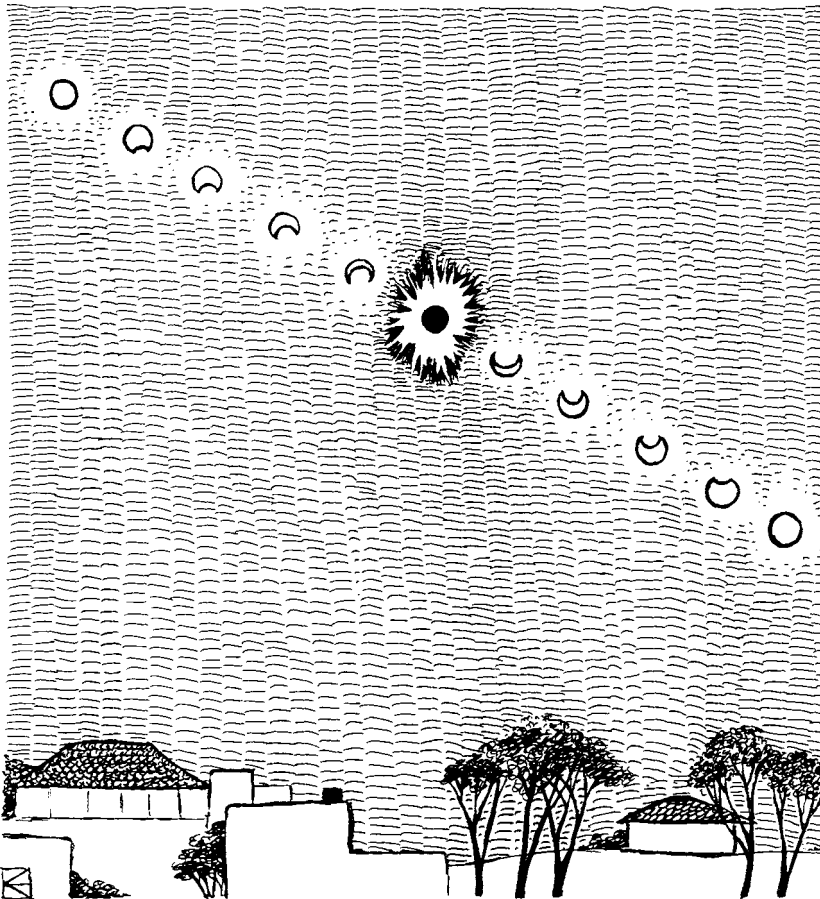
परंतु हर अमावस्या को सूर्य ग्रहण और हर पूर्णिमा को चंद्र ग्रहण क्यों नहीं लगते? आओ, यह समझने की कोशिश करें।

16 फरवरी, 1980 को दोपहर के बाद सूर्य ग्रहण लगा था। उस समय सूर्य के ढक जाने के कारण दिन में ही अंधेरा-सा हो गया था। उस फोटो के आधार पर यहां दिया गया रेखाचित्र बनाया गया है (चित्र 4)।

इसमें एक ही फोटो पर हर दस मिनट बाद सूर्य का चित्र उतार लिया गया था। चित्र में चंद्रमा का सूर्य को धीरे-धीरे ढकना और फिर हट जाना तुम देख सकते हो। सूर्य के जिस हिस्से के सामने चंद्रमा आ गया है वह हिस्सा काला दिख रहा है और बाकी सफेद।

फोटो में सूर्य के हर चित्र के साथ चंद्रमा की स्थिति का अनुमान लगा सकते हो। इस फोटो में क्या तुम सूर्य और चंद्रमा के पथों को अलग-अलग रेखाओं से दिखा सकते हो।

इस काम को आसान करने के लिए हमने तुम्हारी किट कॉपी में चित्र 4



को आधार बनाकर एक बड़ा चित्र दिया है। इस चित्र के कोने में दो चकतियां बनी हैं। एक काली और एक सफेद। इनके केंद्र बिंदु के निशान भी चित्र में दिखाए गए हैं। इनमें से सफेद चकती को सूर्य माना जाएगा व काली को चांद माना जाएगा। इन दोनों चकतियों को ब्लेड से सफाई से काटकर कागज से अलग कर लो। चित्र में भी हम सफेद हिस्से को सूर्य मानेंगे व काले हिस्से को चंद्रमा। हमें चित्र में दिख रहे सूर्य व चंद्रमा के केंद्र बिंदु ढूंढकर निकालने हैं। इसके लिए सबसे पहले सफेद चकती लो। इस चकती को किट कॉपी के चित्र की किसी स्थिति में सफेद भाग के बिलकुल ऊपर रखो। अब पिन से इनके केंद्र



बिंदु पर छेद करो। चकती वापस उठा लो। चित्र में बनी सूर्य की उस आकृति के केंद्र बिंदु पर पिन का निशान लग जाएगा। इस पर पेंसिल से निशान लगा लो। इसी तरह पिन में सूर्य की हर स्थिति का केंद्र बिंदु निकालो। इन केंद्र बिंदुओं को एक लाइन से जोड़ दो। यह सूर्य का पथ है। चंद्रमा का पथ पता करने के लिए बिलकुल यही क्रिया काली चकती की मदद से चित्र में चंद्रमा की हर स्थिति के लिए करो। केंद्र बिंदुओं को जोड़कर चांद का पथ पेंसिल से बनाओ।

सूर्य और चंद्रमा के पथों की रेखाएं एक-दूसरे के समांतर हैं या एक-दूसरे को काटती हैं? (38)

जिन अमावस्याओं पर कहीं भी सूर्य ग्रहण नहीं लगता उन दिनों में सूर्य और चंद्रमा की स्थितियों में ग्रहण वाली स्थिति से क्या अंतर होता होगा? किट कॉपी के चित्र के आधार पर सोचो। (39)

इस फोटो में एक बात पर गौर करो। 16 फरवरी, 1980 को चंद्रमा और सूर्य अपने पथों के कटान बिन्दु पर ठीक एक ही समय पर पहुंचे थे।

यदि ऐसा नहीं होता तो क्या उस दिन पूर्ण सूर्य ग्रहण लगता? (40)

अब बताओ कि हर अमावस्या को सूर्य ग्रहण क्यों नहीं लगता? (41)

## तारा-मंडलों की गति : प्रयोग [6]

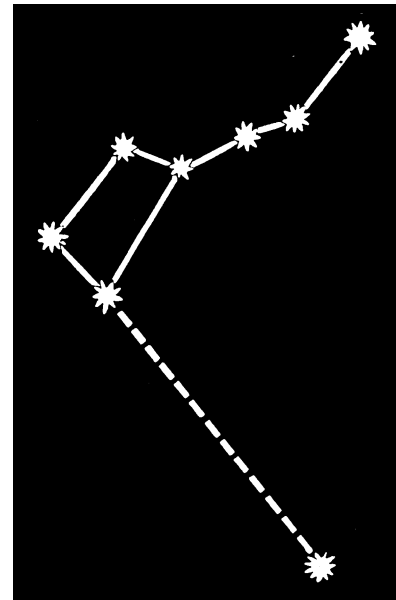
### (रात का प्रयोग - घर पर करो)

क्या तारे भी आकाश में चलते हुए लगते हैं? आकाश में तारों के पथ के अध्ययन के लिए ध्रुव तारा व सप्तऋषि या काश्यपि (शर्मिष्ठा) नामक तारा-मंडलों (तारों के समूह) का अवलोकन करो। आकाश में इन तारों को ढूंढने के लिए गांव के किसी सयाने की मदद लो।

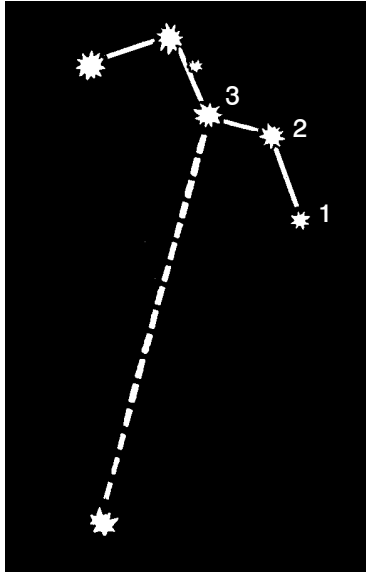
अगर तुम आकाश के उत्तरी भाग में देखोगे तो तुम्हें वर्गाकार सप्तऋषि मंडल दिखेगा (चित्र 5 क)। सर्दी के महीनों में सप्तऋषि सूर्योदय से कुछ घंटे पहले ही उगता है लेकिन इन दिनों आकाश के उत्तरी भाग में ही तुम्हें काश्यपि नाम का छह तारों का समूह मिलेगा। यह अंग्रेजी के (w) अक्षर की आकृति का होता है (चित्र 5 ख)।

इन दो तारामंडलों की सहायता से चित्र 5 क व ख में दिखाए ढंग से तुम ध्रुव तारा आसानी से ढूंढ सकते हो। यदि आकाश में तुम्हें सिर्फ सप्तऋषि दिख रहा हो, तो उसके वर्गाकार सिरे पर स्थित दो तारों से होकर गुजरने वाली रेखा की कल्पना करो। ध्रुव तारा इस सरल रेखा पर मिलेगा (चित्र 5 क)।

चित्र-5 क



चित्र-5 ख

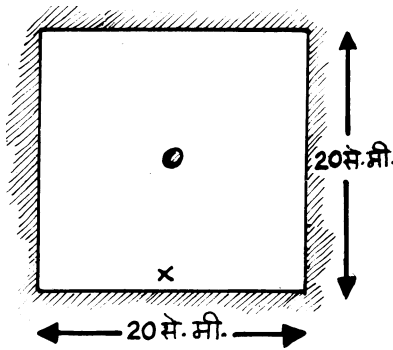


अगर सिर्फ काश्यपि मंडल दिख रहा हो, तो काश्यपि के तारा 2 और 3 को जोड़ने वाली काल्पनिक रेखा पर बिन्दु 3 पर एक लंब खींचें तो ध्रुव तारा लगभग उस लंब पर पाया जाता है (चित्र 5 ख)।

आकाश में ध्रुव तारा और सप्तऋषि व काश्यपि तारामंडल ढूंढ लेने के बाद नीचे दिया प्रयोग करो।

करीब 20 से.मी. लंबा और 20 से.मी. चौड़ा एक कागज लो। इसके बीचोंबीच 1 से.मी. व्यास का छेद बना लो। कागज के एक किनारे पर एक x का निशान बना लो (चित्र 6)।

अब कागज को इस तरह से पकड़ो कि निशान नीचे की तरफ रहे। इसी तरह रखकर छेद में से ध्रुव तारे को देखो। जब ध्रुव तारा दिखने लगे, तो कागज को वैसे ही पकड़कर यह देखो कि सप्तऋषि या काश्यपि मंडल किस तरफ है।



चित्र-6

जिस दिशा में इनमें से कोई तारा मंडल दिखाई दे कागज पर उसी दिशा में एक तीर का निशान लगा दो। इस निशान पर अवलोकन का समय भी नोट करो दो। (42)

तुम जहां खड़े हो, वहां आसपास किसी पेड़ या मकान को पहचान बनाओ। अपने कागज पर इस पेड़ या मकान की स्थिति भी चित्र बनाकर दिखाओ। (43)

एक-एक घंटे बाद इस प्रयोग को दोहराओ। हर बार अवलोकन करने के लिए उसी जगह खड़े होकर तारों को देखो।

काश्यपि या सप्तऋषि की स्थिति दर्शाते हुए तीर का निशान व अवलोकन का समय उसी कागज पर लिखो। (44)

तुमने जिस पेड़ या मकान को पहचान के लिए चुना था, उससे तुलना करके यह भी देखो कि ध्रुव तारे की स्थिति वही है या बदल गई। यदि स्थिति बदलती है तो नई स्थिति नोट कर लो। (45)

इस क्रिया को जितनी बार संभव हो करो पर कम से कम चार बार जरूर करो। हर बार यह ध्यान रहे कि कागज पर लगा x का निशान नीचे की ओर रहे।

इस प्रयोग के लिए तुम ध्रुव तारे के नजदीक के अन्य पहचान में आने वाले तारों या तारामंडलों का उपयोग भी कर सकते हो।

अपने द्वारा बनाए गए चित्र को देखकर नीचे दिए प्रश्नों के उत्तर दो :

क्या समय के साथ तारों की स्थिति बदलती है? (46)

क्या ध्रुव तारे की स्थिति भी समय के साथ बदलती है? (47)

क्या सप्तऋषि या काश्यपि मंडलों की आकृति भी समय के साथ

बदलती है? या पूरे के पूरे मंडल की आसमान में स्थिति ही बदलती है? (48)

आकाश में वे कौन-सा पथ अपनाते हैं? (49)

अब तुम समझ गए होगे कि तारे भी अपने स्थान पर स्थिर नहीं रहते बल्कि ध्रुव तारे के चारों ओर घूमते दिखाई देते हैं। ध्रुव तारा अपनी जगह स्थिर रहता है। तारों के एक चक्कर में 24 घंटे का समय लगता है परंतु हम रात भर में केवल आधा ही चक्कर देख पाते हैं।

---

नए शब्द

तारामंडल

दक्षिणायन

उत्तरायण

अक्षांश

कलाएं

ग्रहण

